

Legenda Simbologia Infrastrutture:

	Confine Comunale
	Confine centri abitati
	Trincea
	Trincea Pregiata
	Trincea Sterrato
	Minitrincea
	Microtrincea
	No Dig
	Canaletta Vr2
	Rete Interrata ED
	Rete Aerea ED
	Rete Interrata ULTRANET
	Rete Aerea Altri Operatori
	Rete Tim Interrata
	Rete Tim Aerea
	Rete Interrata Illuminazione Pubblica
	Rete Aerea Illuminazione Pubblica
	Pozzetto 76x40
	Pozzetto 45x45
	Pozzetto 125x80
	CNO = Armadio stradale
	Pac Pal
	Centrali Telecom
	BTS
	Armadio Telecom
	Nuova Palifica (in deroga, non a distanza di ribaltamento)
	Nuova Palifica
	Nuova aerea in facciata
	Armadio stradale CAB8
	Armadio stradale CAB S4
	Armadio stradale CAB SF



INVITALIA
Infratel Italia SpA

REALIZZAZIONE, POSA IN OPERA E SERVIZIO DI MANUTENZIONE
DI IMPIANTI IN FIBRA OTTICA

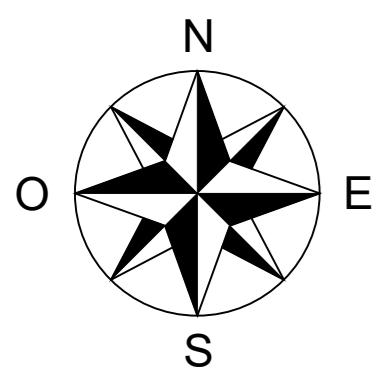
CONCEDENTE
INVITALIA
Infratel Italia SpA
VIALE AMERICA 201 - 00144 - ROMA

CONCESSIONARIO
open fiber DELIVERY

PLANIMETRIA AS-BUILT

COMUNE DI SUTRI

DATA	14/05/2024	Codice Progetto	LAZSSUTRI0000000
SCALA	1:0	TAVOLA	COROGRAFIA
NOME FILE	C:\Users\... \Documents\... \COROGRAFIA		



- Legenda Simbologia Infrastrutture:**
- Confine Comunale
 - Confine centri abitati
 - Trincea
 - Trincea Pregiata
 - Trincea Sterrato
 - Minitrincea
 - Microtrincea
 - No Dig
 - Canaletta Vrz
 - Rete Interrata ED
 - Rete Aerea ED
 - Rete Interrata ULTRANET
 - Rete Aerea Altri Operatori
 - Rete Tim Interrata
 - Rete Tim Aerea
 - Rete Interrata Illuminazione Pubblica
 - Rete Aerea Illuminazione Pubblica
 - Pozzetto 76x40
 - Pozzetto 45x45
 - Pozzetto 125x80
 - CNO = Armadio stradale
 - Pac Pal
 - Centrali Telecom
 - BTS
 - Armadio Telecom
 - Nuova Palifica su area Comunale
(in deroga, non a distanza di ribaltamento)
 - Nuova Palifica
 - Nuova aerea in facciata
 - Armadio stradale CAB8
 - Armadio stradale CAB S4
 - Armadio stradale CAB SF

INVITALIA
Infratel Italia SpA

**REALIZZAZIONE, POSA IN OPERA E SERVIZIO DI MANUTENZIONE
DI IMPIANTI IN FIBRA OTTICA**

CONCEDENTE

INVITALIA
Infratel Italia SpA
VIALE AMERICA 201 - 00144 - ROMA

CONCESSIONARIO

open fiber

DELIVERY

PLANIMETRIA AS-BUILT

COMUNE DI SUTRI		DATA	14/05/2024	Codice Progetto	LAZ3SUTRI0000000
REVISIONE	DATA	AGGIORNAMENTI	SCALA	1:1000	TAVOLA
1.0	14/05/2024				1
			NOME FILE	AUTORE/REVISIONE/IN CARICATA	



- Legenda Simbologia Infrastrutture:**
- Confine Comunale
 - Confine centri abitati
 - Trincea
 - Trincea Pregiato
 - Trincea Sterrato
 - Minitrincea
 - Microtrincea
 - No Dig
 - Canaletta Vrz
 - Rete Interrata ED
 - Rete Aerea ED
 - Rete Interrata ULTRANET
 - Rete Aerea Altri Operatori
 - Rete Tim Interrata
 - Rete Tim Aerea
 - Rete Interrata Illuminazione Pubblica
 - Rete Aerea Illuminazione Pubblica
 - Pozzetto 76x40
 - Pozzetto 45x45
 - Pozzetto 125x80
 - CNO = Armadio stradale
 - Pac Pal
 - Centrali Telecom
 - BTS
 - Armadio Telecom
 - Nuova Palifica su area Comunale
(in deroga, non a distanza di ribaltamento)
 - Nuova Palifica
 - Nuova aerea in facciata
 - Armadio stradale CAB8
 - Armadio stradale CAB S4
 - Armadio stradale CAB SF



REALIZZAZIONE, POSA IN OPERA E SERVIZIO DI MANUTENZIONE
DI IMPIANTI IN FIBRA OTTICA

CONCEDENTE

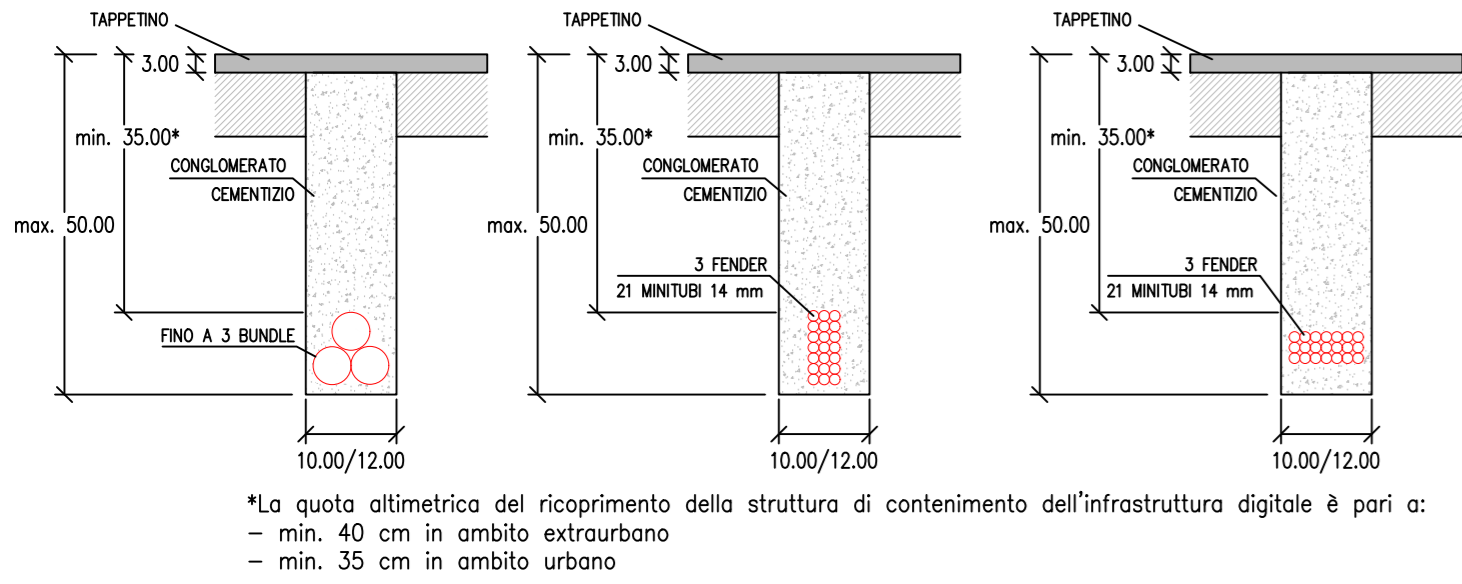
CONCESSIONARIO

PLANIMETRIA AS-BUILT

COMUNE DI SUTRI		DATA	14/05/2024	Codice Progetto	LAZ3SUTRI0000000
EDIZIONE	DATA	AGGIORNAMENTI	SCALA	1:1000	
1.0	14/05/2024		NOME FILE	J:\SUTRI\00000000_Plan Data	
				TAVOLA	2

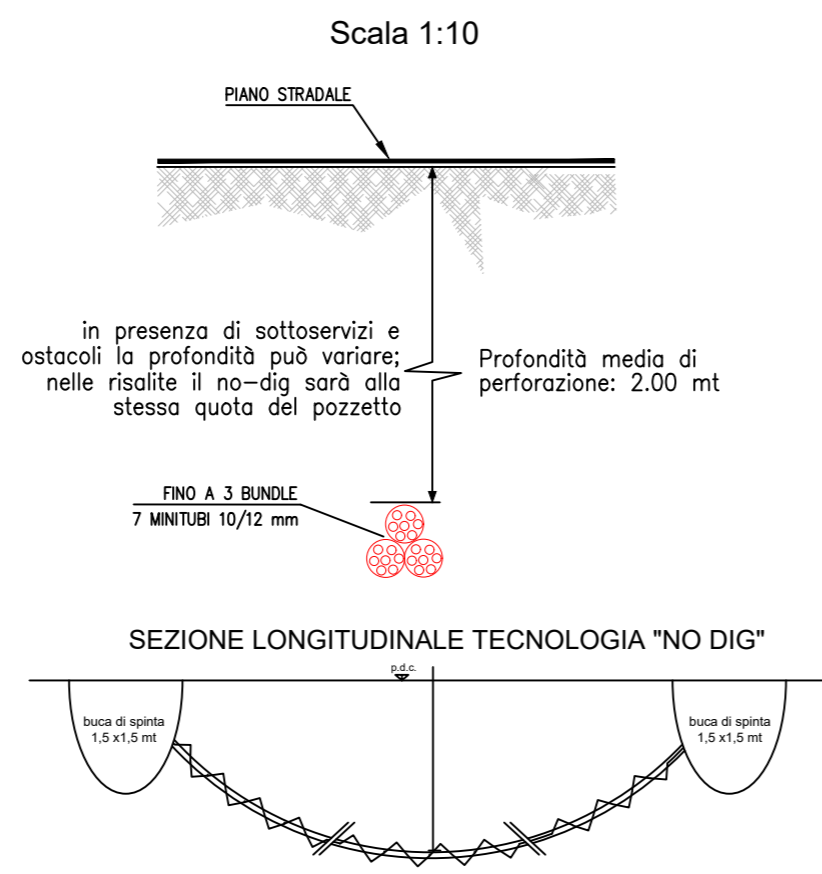
PARTICOLARI COSTRUTTIVI POSA CAVO INTERRATO

SEZIONE TIPO SCAVO IN ASFALTO IN MINITRINCEA TRADIZIONALE
Scala 1:10

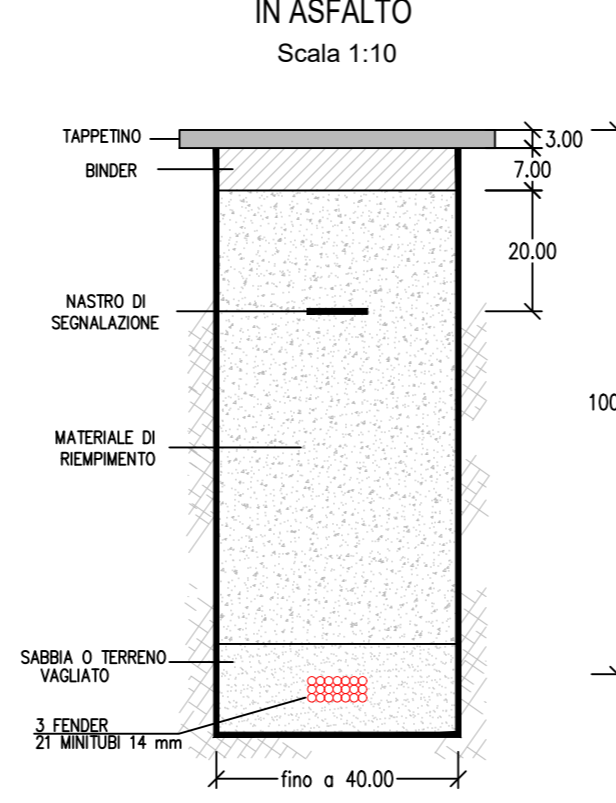


*La quota altimetrica del ricoprimento della struttura di contenimento dell'infrastruttura digitale è pari a:
- min. 40 cm in ambito extraurbano
- min. 35 cm in ambito urbano

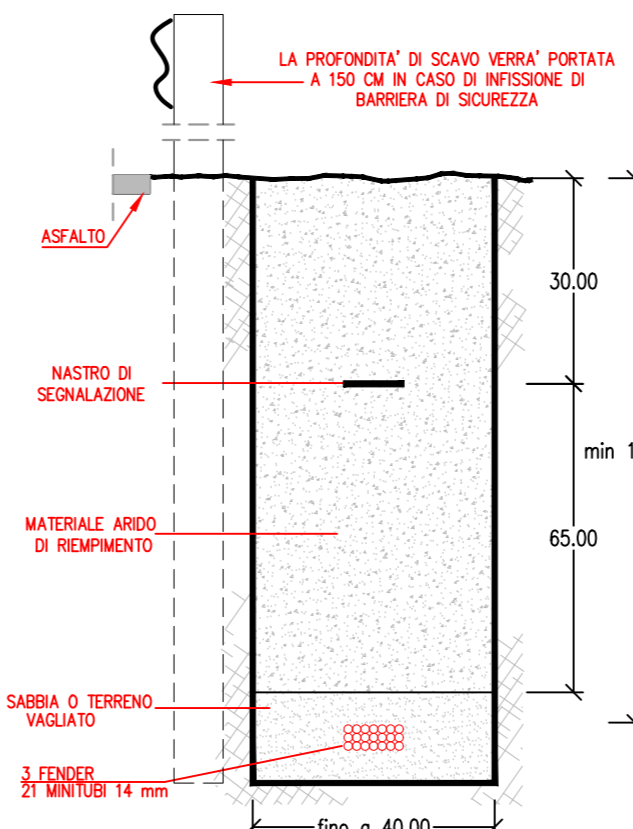
PARTICOLARE
TECNICA NO-DIG
Scala 1:10



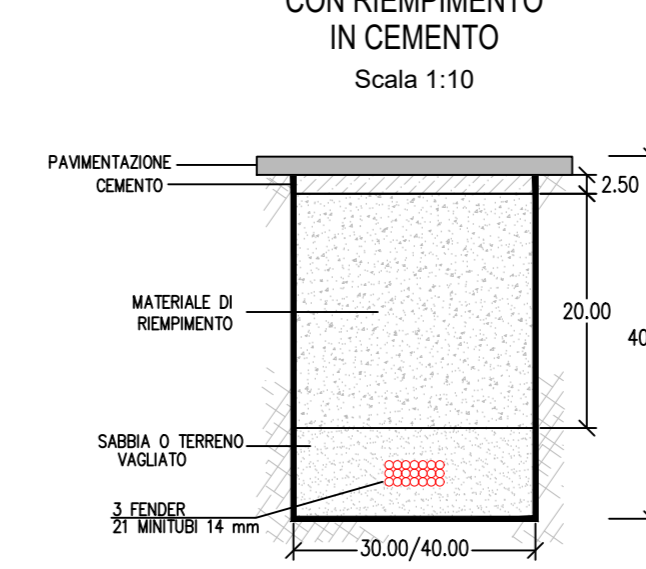
SEZIONE TIPO SCAVO
TRADIZIONALE
IN ASFALTO
Scala 1:10



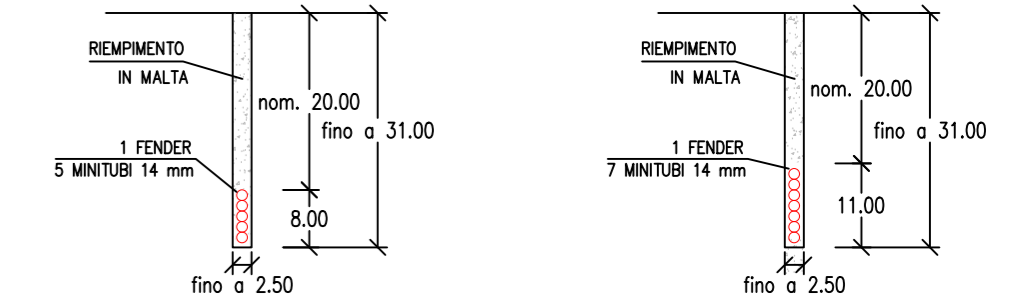
SEZIONE TIPO SCAVO TRADIZIONALE
IN STERRATO



SCAVO A SEZIONE OBBLIGATA
CON RIEMPIMENTO
IN CEMENTO
Scala 1:10



PARTICOLARE TECNICA MICROTRINCEA
Scala 1:10



ESPLOSI ASSONOMETRICI DI POZZETTI MODULARI

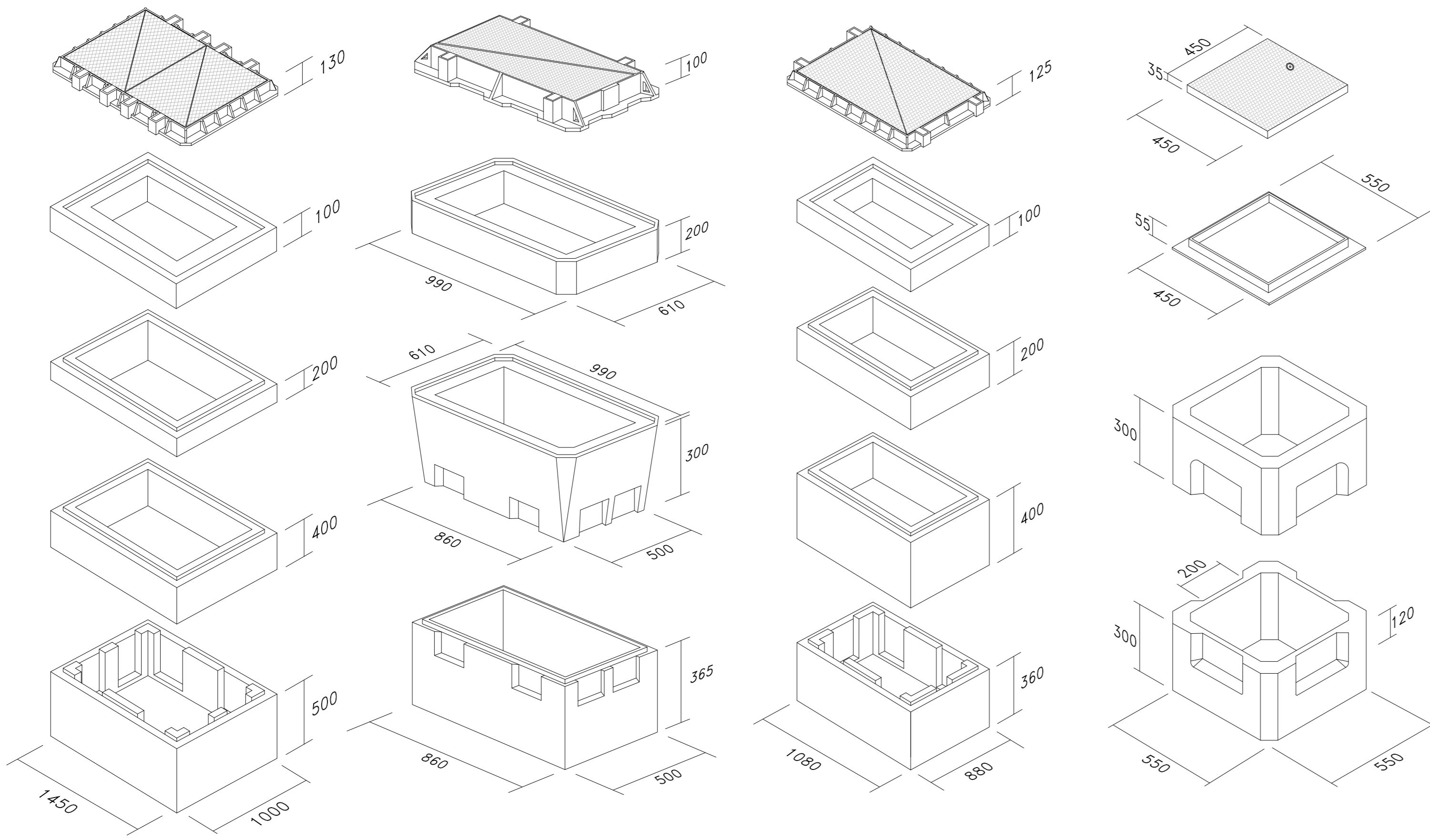
In presenza di sottoservizi e ostacoli la profondità può variare; nelle risalite il no-dig sarà alla stessa quota del pozzetto
La profondità di posa del pozzetto, e dunque il numero di elementi, dipende dalla presenza dei sottoservizi e dal tipo di terreno

POZZETTO MODULARE
TIPO 125x80
disegno non in scala

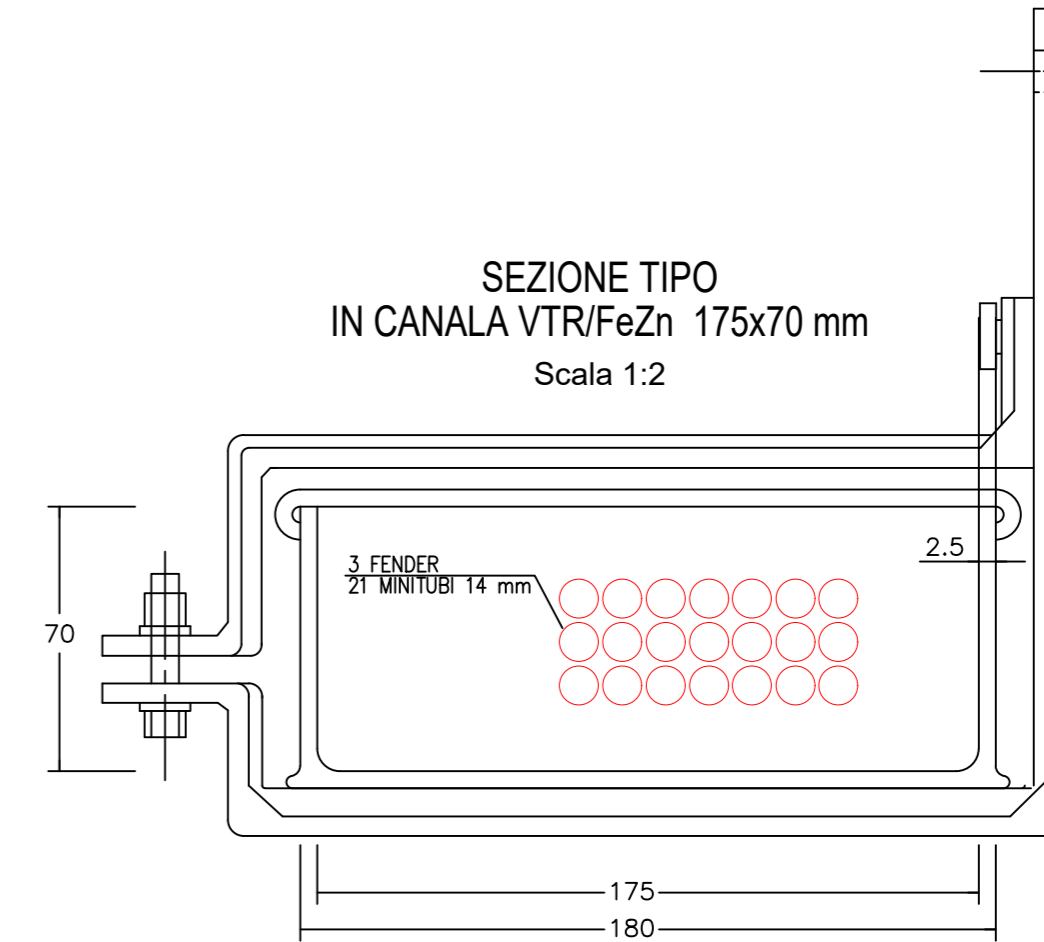
POZZETTO MODULARE
IN CALCESTRUZZO FIBRORINFORZATO
TIPO 76x40
disegno non in scala

POZZETTO MODULARE
TIPO 90x70
disegno non in scala

POZZETTO MODULARE
TIPO 45x45
disegno non in scala

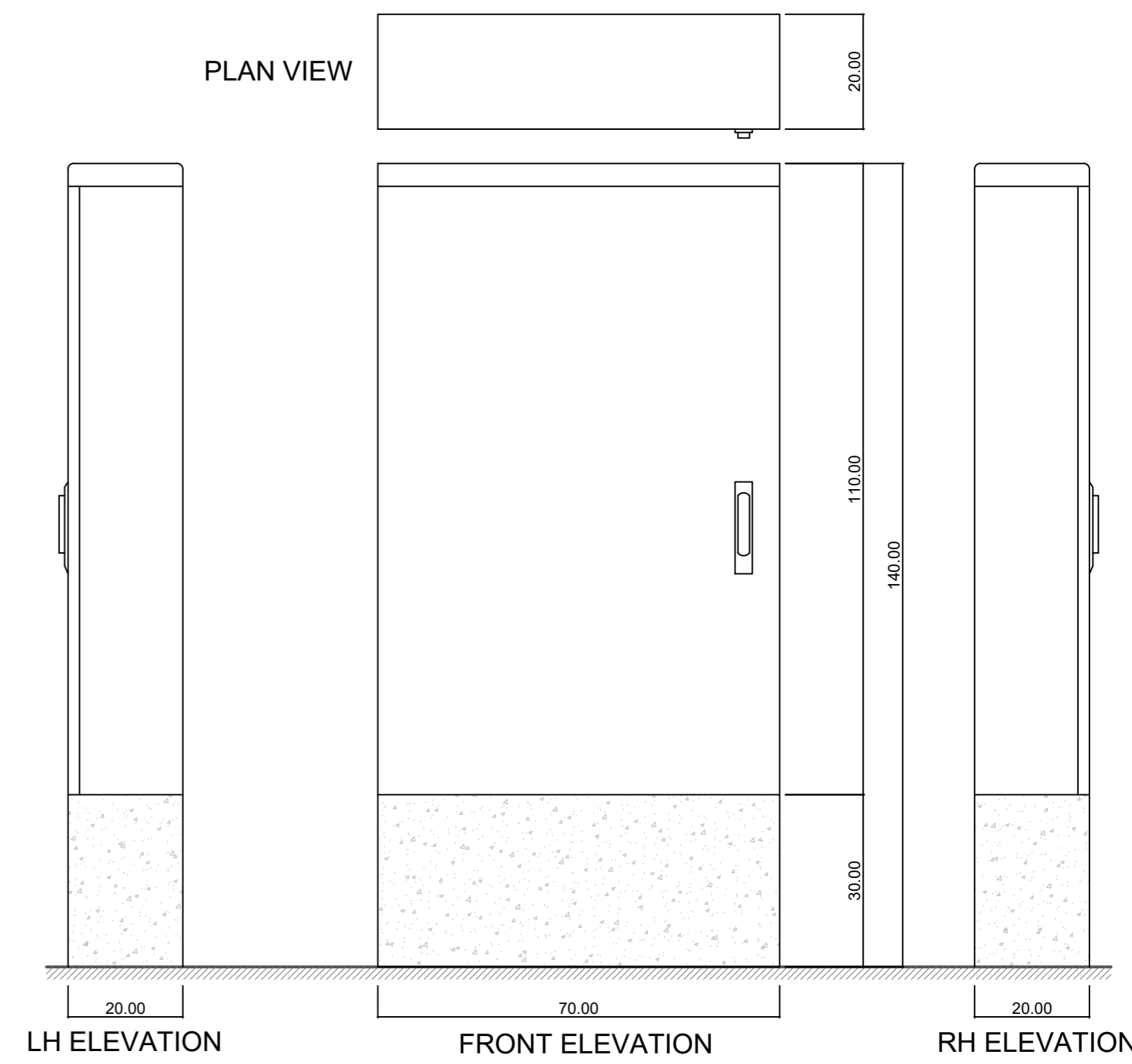


SEZIONE TIPO
IN CANALA VTR/FeZn 175x70 mm
Scala 1:2



ARMADIO OF

PLAN VIEW

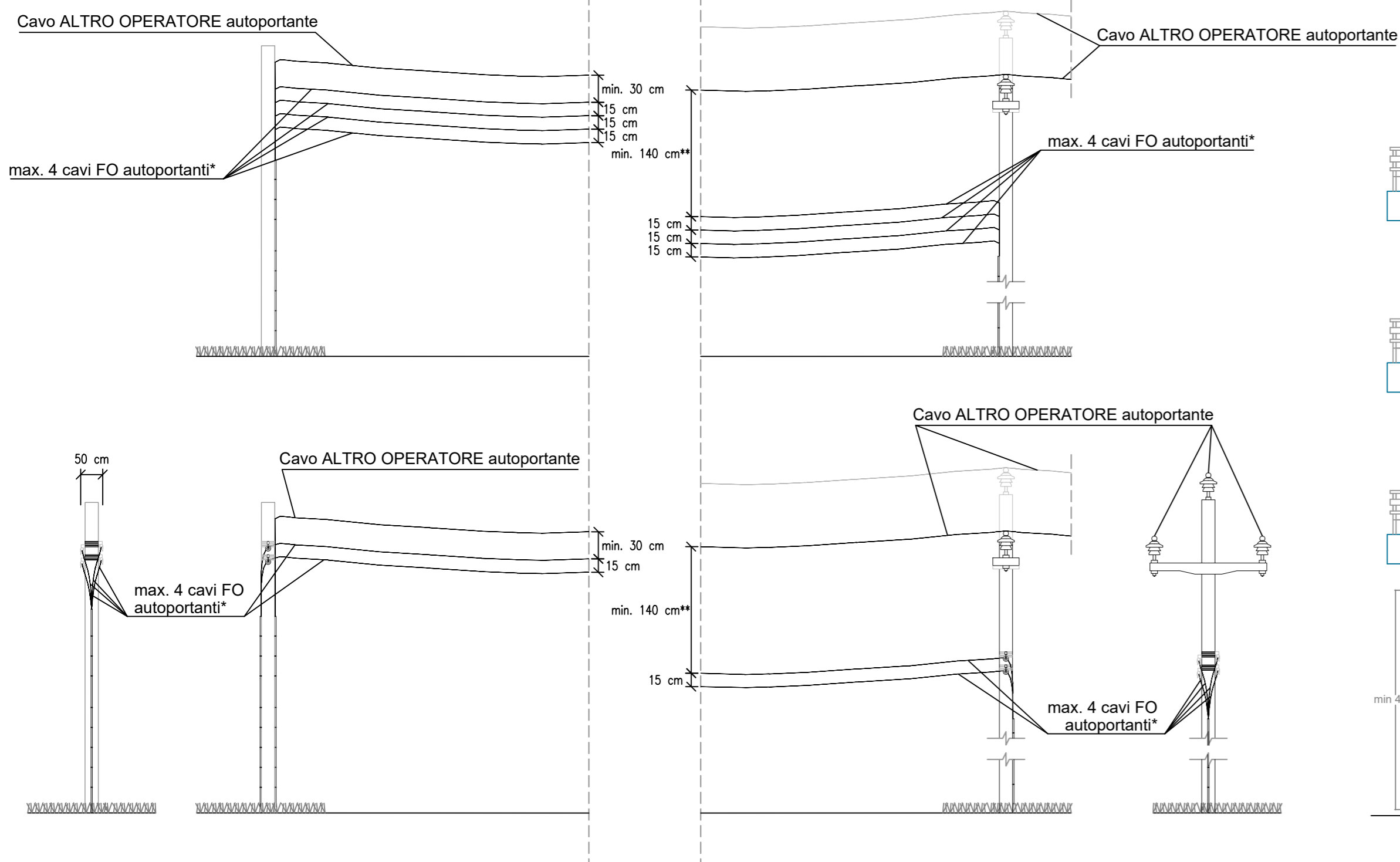


POSA CAVO IN PALIFICATA ESISTENTE

*Uno dei cavi autoportanti può essere sostituito con una fune kevlar equipaggiata con un massimo di 5 minicavi
**Le modalità di posa potrebbero variare a seconda della tipologia di infrastruttura, delle richieste/prescrizioni del proprietario della palifica e dei contesti ambientali

TRATTA SU BASSA TENSIONE

TRATTA SU MEDIA TENSIONE



POSA CAVO IN FACCIATA

TRATTA ESISTENTE

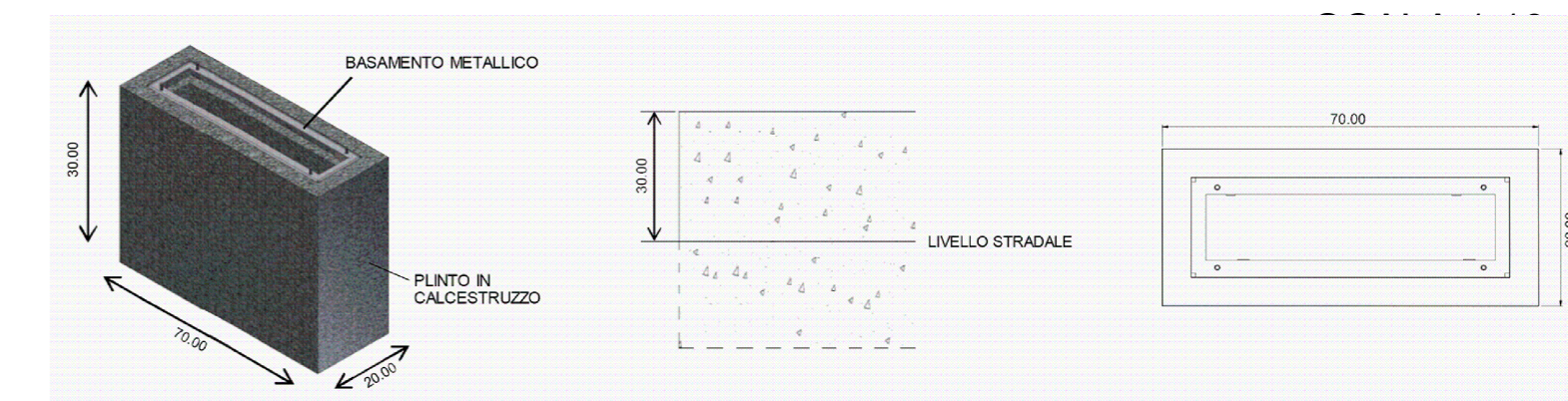
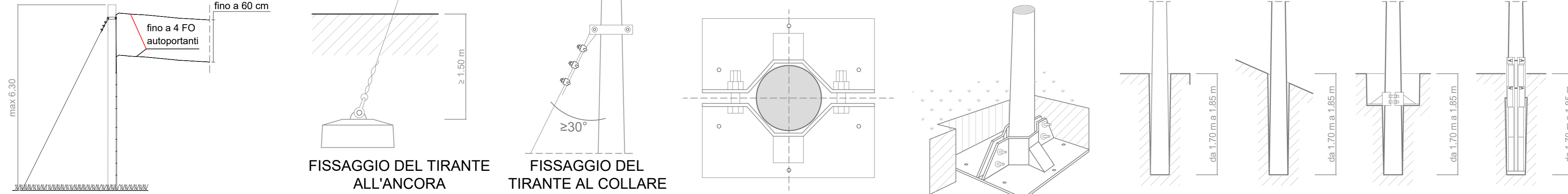
TRATTA IN FACCIATA NUOVA



POSA CAVO IN PALIFICATA NUOVA

POSA DELLA PIASTRA STABILIZZATRICE SU PALO DI RETTIFILO

ABACO FONDAZIONE DELLE NUOVE PALIFICHE



INVITALIA
Infratel Italia SpA

REALIZZAZIONE, POSA IN OPERA E SERVIZIO DI MANUTENZIONE
DI IMPIANTI IN FIBRA OTTICA

CONCEDENTE
INVITALIA
Infratel Italia SpA
VIALE AMERICA 201 - 00144 - ROMA

CONCESSIONARIO
open fiber

DELIVERY

PLANIMETRIA AS-BUILT

ELABORATO		DATA	
PARTICOLARI COSTRUTTIVI		14/05/2024	
COMUNE DI SUTRI		Codice Progetto	
		LAZ3SUTRI0000000	
REVISIONE	DATA	AGGIORNAMENTI	TAVOLA
1.0	14/05/2024		PC
		NOME FILE	
		LAZ3SUTRI0000000-PC-Cole-Diam	